

KRAFTSTOFFCONTAINER QUADRO-AG

[DIESEL]



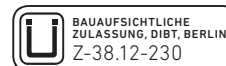
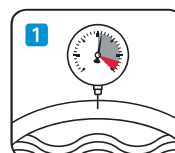
Ihre Vorteile

- › Zeitlich unbefristete UN-Zulassung als Transportbehälter (IBC) für die Beförderung gefährlicher Güter auf der Straße (ADR), mit der Eisenbahn (RID) und auf Binnen- (ADN) und Seeschiffen (IMDG Code)
- › Bundesweit gültige allgemeine bauaufsichtliche Zulassung als Lagerbehälter, Lagerung ohne zusätzliche Auffangwanne
- › Aufstellung im Freien
- › Verwendung in Wasserschutzgebieten
- › Transport unter vereinfachten Bedingungen ohne Gefahrgutfahrschein und ohne Fahrzeugkennzeichnung bis 1.000 Liter Inhalt
- › Anschlüsse und Armaturen zentral und geschützt angeordnet in einem Staukasten mit sicher abschließbarem Klappdeckel
- › Bis QUADRO-AG 1000 3-fach stapelbar; QUADRO-AG 2000 (Ausführung mit Stapellecken) und QUADRO-AG 3000 2-fach stapelbar



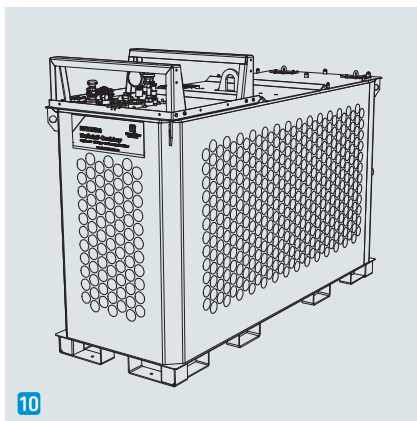
Technische Merkmale

- › Innen und außen feuerverzinkt
- › Doppelwandig; permanente, energieunabhängige Vakuum-Lecküberwachung beider Wände **1**
- › Kontinuierliche, mechanische Füllstandanzeige
- › Lüftungsleitung mit Absperr-Kugelhahn
- › Anschluss für eine Rücklaufleitung
- › Anschlüsse für Saug- und Rücklaufleitung 1/2" Außengewinde (bei QUADRO-AG 3000 1" Außengewinde)
- › Fußkonstruktion zur sicheren Aufnahme mit Gabelstapler
- › 2 Kranösen (bis QUADRO-AG 1000);
1 zentrale Kranöse (QUADRO-AG 2000);
4 Kranösen (QUADRO-AG 3000), sicheres Kranen gemäß BGI 556



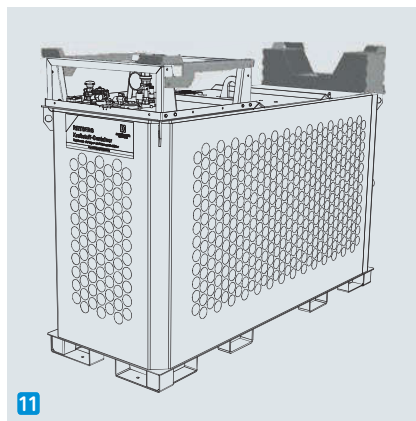
Lieferbare Ausführungen

Typ / Inhalt	Abmessung (mm)			Gewicht (kg)	Zulassung	Art.-Nr.	
	L	B	H				
STANDARDAUSFÜHRUNGEN							
QUADRO-AG 450	3	1215	815	800	200	D/BAM/12180/31A Z-38.12-230	98591
NEU	6						
QUADRO-AG 1000	2	1215	1000	1200	285	D/BAM/13081/31A Z-38.12-230	96800
	7						
QUADRO-AG 3000	5	2390	1190	1510	838	D/BAM/12180/31A Z-38.12-223	79397
	9						
QUADRO-AG 2000, MODULAR AUFBAUBAR							
QUADRO-AG 2000-1	10	2215	815	1580	565	D/BAM/14552/31A Z-38.12-223	97743
	8						
QUADRO-AG 2000-2	11	2215	815	1620	586	D/BAM/14552/31A Z-38.12-223	98192
	8						
QUADRO-AG 2000-3	12	2215	815	1620	608	D/BAM/14552/31A Z-38.12-223	98193
	8						
QUADRO-AG 2000-4	13	2215	815	1620	629	D/BAM/14552/31A Z-38.12-223	98194
	4 8						
QUADRO-AG 2000-5	14	2215	815	1620	651	D/BAM/14552/31A Z-38.12-223	98195
	8						



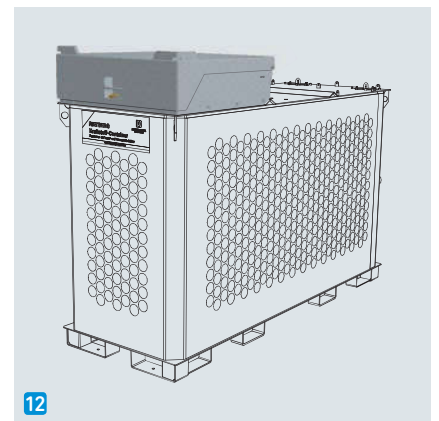
10

QUADRO-AG 2000-1
Container mit Armaturen-Schutzbügel,
nicht stapelbar



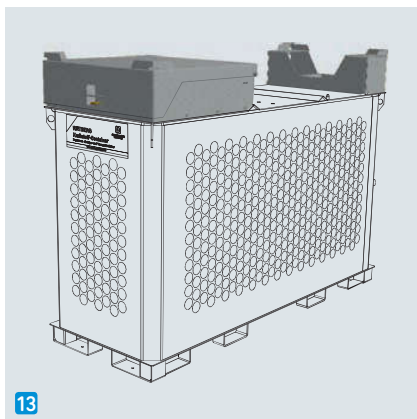
11

QUADRO-AG 2000-2
Container mit Armaturen-Schutzbügel
und 1 x Stapelecken, stapelbar



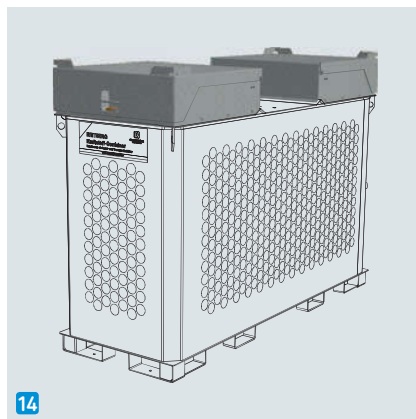
12

QUADRO-AG 2000-3
Container mit 1 x Staukasten,
nicht stapelbar



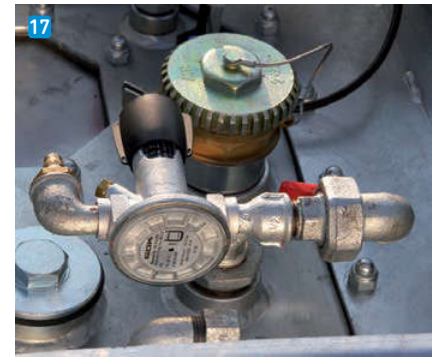
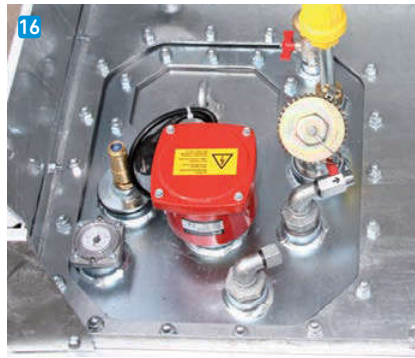
13

QUADRO-AG 2000-4
Container mit 1 x Staukasten und
1 x Stapelecken, stapelbar



14

QUADRO-AG 2000-5
Container mit 2 x Staukasten, stapelbar



Zubehör

Typ	Beschreibung	Art.-Nr.
Grenzwertgeber	15 Grenzwertgeber für Diesel QUADRO-AG 450 und 1000; zur Verhinderung von Behälterüberfüllung bei Befüllung aus einem Tankwagen mit fest angekuppelter Leitung; bei den QUADRO-AG 2000 und 3000 bereits im Lieferumfang enthalten	97068
Heizkörper Q-AG 450	Einschraubheizung mit feststehendem Heizelement; Steuerkopf mit automatischer Temperaturregelung 8 – 12 °C und Überhitzungsschutz 45 °C; Spannung 230 V / 50 Hz, Leistung 500 W	47041
Heizkörper Q-AG 1000	16 Einschraubheizung mit feststehendem Heizelement; Steuerkopf mit automatischer Temperaturregelung 8 – 12 °C und Überhitzungsschutz 45 °C; Spannung 230 V / 50 Hz, Leistung 500 W	45370
Heizkörper Q-AG 2000	Einschraubheizung mit feststehendem Heizelement; Steuerkopf mit automatischer Temperaturregelung 8 – 12 °C und Überhitzungsschutz 45 °C; Spannung 230 V/50 Hz, Leistung 500 W	46049
Heizkörper Q-AG 3000	Einschraubheizung mit feststehendem Heizelement; Steuerkopf mit automatischer Temperaturregelung 8 – 12 °C und Überhitzungsschutz 45 °C; Spannung 230 V/50 Hz, Leistung 500 W	45148
Heberschutzventil 3/8"	17 Verstellbares Heberschutzventil 0,05 – 0,4 bar, 3/8"; max. Durchfluss 220 l/h; Verhindert das selbstständige Auslaufen des Behälters; max. Aufstellhöhe 4 m über Bodenniveau	97612
Heberschutzventil 1/2"	Fest eingestelltes Heberschutzventil 0,15 bar, 1/2"; verhindert das selbstständige Auslaufen des Behälters; max. Aufstellhöhe 1,5 m über Bodenniveau	97636
Saugleitung	Zusätzliche Saugleitung mit Absperrkugelhahn 1/2" AG	97872
Rücklauf	Zusätzlicher Rücklaufanschluss 1/2" AG	97871



^

QUADRO-AG 450



Schlauchleitungssätze

Typ	Beschreibung	Länge (m)	Art.-Nr.
Schlauchpaket NW 8	18 Bestehend aus 5,0 m Schlauch DN 8x4, metallgewebeummantelt, mit Kupplungsmuffe an dem einen und Kupplungsstecker (1/2", NW 7,4, Rectus 26 – kompatibel) an dem anderen Ende	5	98788
Schlauchpaket NW 8 „Wunslänge“	Bestehend aus Schlauch DN 8x4, metallgewebeummantelt, mit Kupplungsmuffe an dem einen und Kupplungsstecker (1/2", NW 7,4, Rectus 26 – kompatibel) an dem anderen Ende	1. Meter je weiterer Meter	98790 98790-1
Kupplungssatz 1/2" "RECTUS"	19 Bestehend aus je 1 St. Kupplungsmuffe und Kupplungsstecker 1/2", NW 7,4, Rectus 26 – kompatibel	–	98792
Schlauchpaket NW 13	20 Bestehend aus 5,0 m „Gelbring“ Hochdruck-Schlauch DN 13x4,5, mit Kupplungsmuffe an dem einen und Kupplungsstecker (1/2", NW 12,5, tropffrei) an dem anderen Ende	5	98789
Schlauchpaket NW 13 „Wunslänge“	Bestehend aus „Gelbring“ Hochdruck-Schlauch DN 13x4,5, mit Kupplungsmuffe an dem einen und Kupplungsstecker (1/2", NW 12,5, tropffrei) an dem anderen Ende	1. Meter je weiterer Meter	98791 98791-1
Kupplungssatz 1/2" tropffrei	21 Bestehend aus je 1 St. Kupplungsmuffe und Kupplungsstecker 1/2", NW 12,5, tropffrei	–	98793