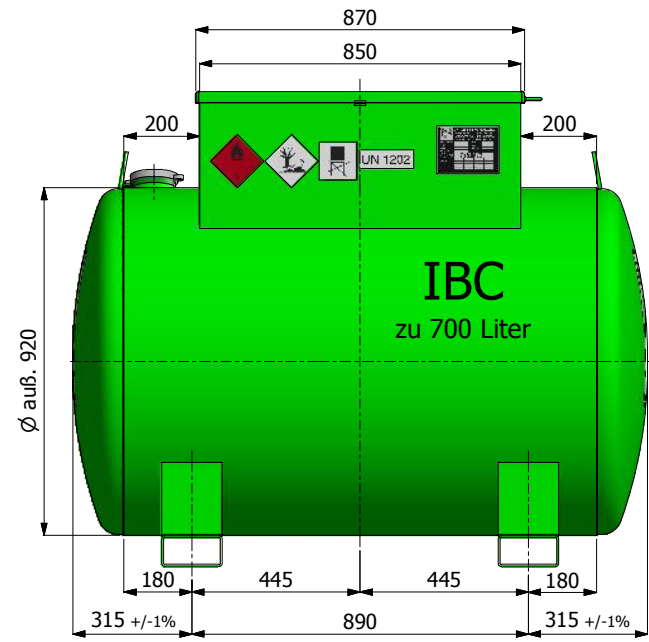
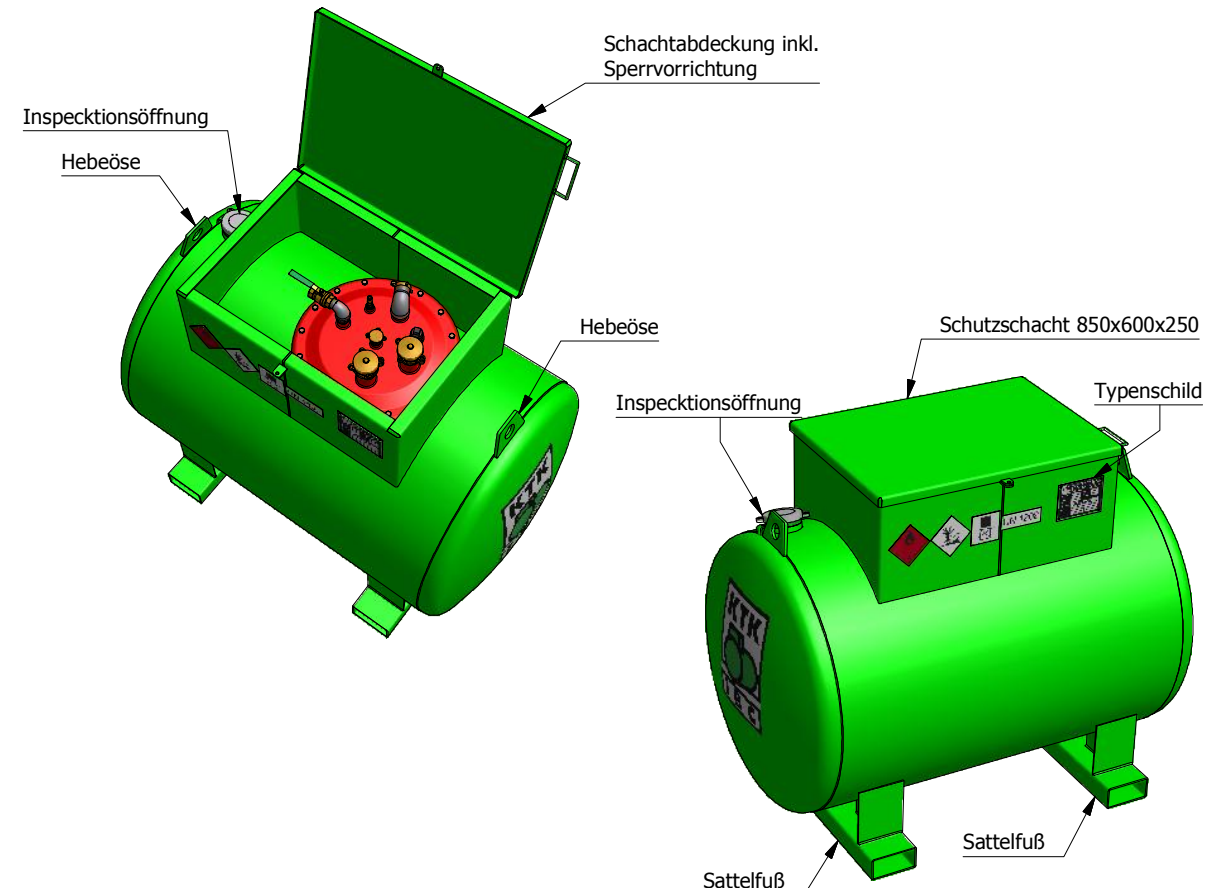
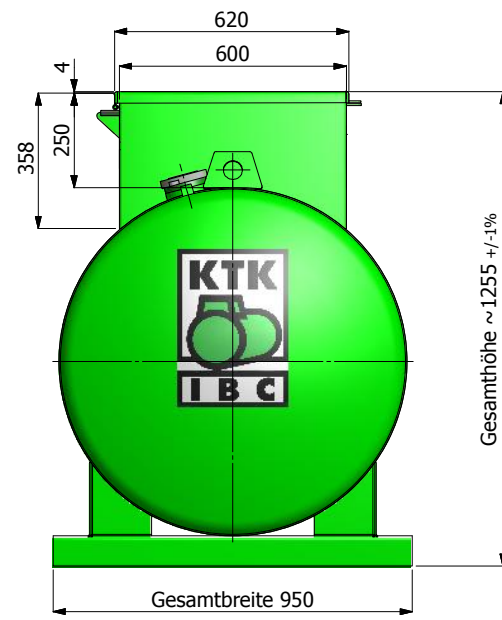


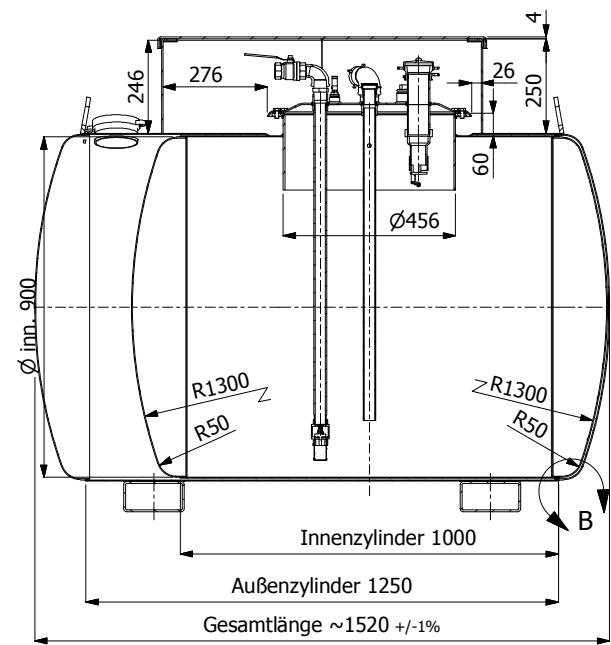
Seitenansicht (1 : 20)



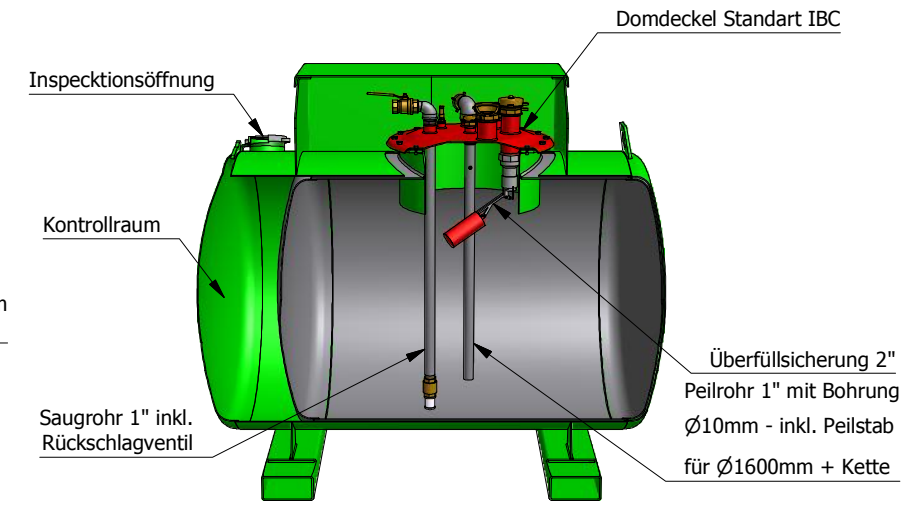
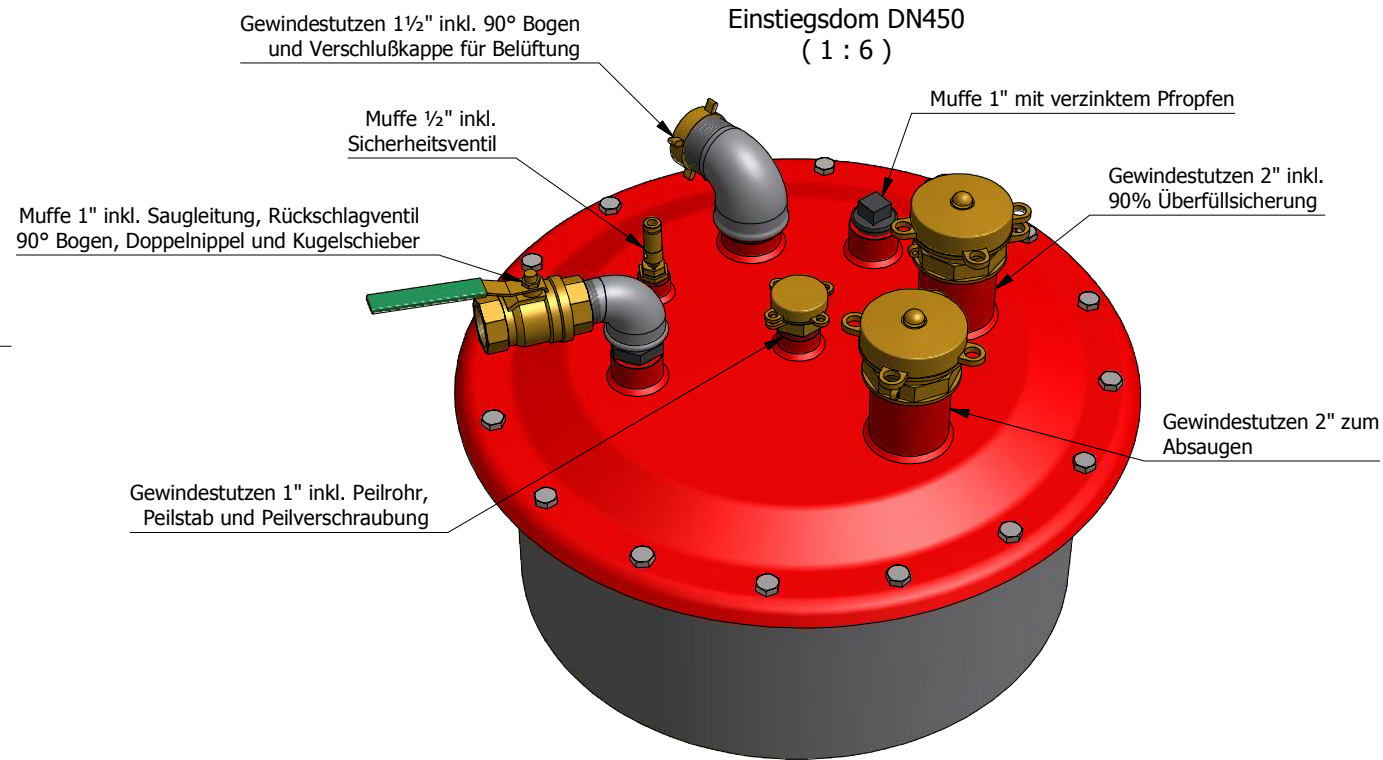
Vorderansicht (1 : 20)



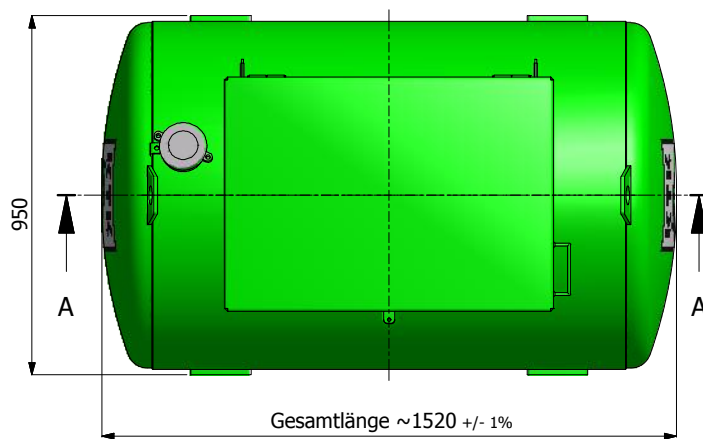
Schnitt A-A (1 : 20)



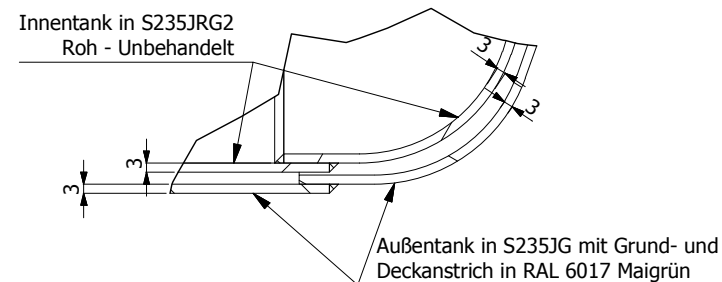
Einstiegsdom DN450 (1 : 6)



Draufsicht (1 : 20)



Blechstärken Detail B (1 : 2,5)



Typenschild IBC



4				
3				
2				
1	Zur Kontrolle an Kunden	Volgger A.		
Rev.:	Beschreibung / descrizione:	Gezeich. / disegni:	Geprüft / aprovi.:	Dat. / data:
Lagemedium / staccaggio:		Max. Betriebsdruck / pressione max. di esercizio:	-	
Max. Betriebstemp. / temp. max. di esercizio:	-	Prüfdruck / prova di pressione:	0,3 bar / 0,4 bar	
Maße ohne Toleranzangaben sind nach ISO 2768 - sg		quote senza tolleranze sono in conformità con ISO 2768 - v		
KAMMERER TANKBAU GmbH 39030 Kiens/Chienes (BZ) Pustertaler Str. 15 - Via Val Pusteria Tel. 0474 56 53 17 - Fax. 0474 56 50 61 E-mail: info@kammerer.it - www.kammerer.it		CAD Programm: Autodesk Inventor 2014		
Kunde/ cliente:	Bezeichnung/ denominazione:	Maßstab/ scala:	Format/ formato:	
	Gefahrgut - Transportbehälter IBC	1:20 - 1:6 - 1:2,5	A 3	
Projekt/ progetto:	700 Liter - Ø900 mm	Datum/ data:	Gewicht:	
			ca. 342 KG	
Blatt/ foglio: 1 von/ di 4	Freigabe zur Produktion/ conferma per produzione:	Dateiname/ nome file: H:/Inventor Daten/Standardzeichnungen/IBC-Emtec Behälter/IBC 700lit		Datum:
		Stück / pezzi:		Material/ materiale:
		1		Innentank S235JR Außentank S235JR
Diese Zeichnung ist Eigentum der Firma KAMMERER TANKBAU GMBH. Vervielfältigung und Weitergabe an Dritte dürfen nicht ohne Einverständnis geschehen. Ci riserviamo la proprietà di questo disegno, con divieto di riprodurlo o di renderlo a terzi senza la nostra autorizzazione. This design is the property of Kammerer Tankbau GmbH and is only allowed to be used by express permission from Kammerer Tankbau GmbH.				