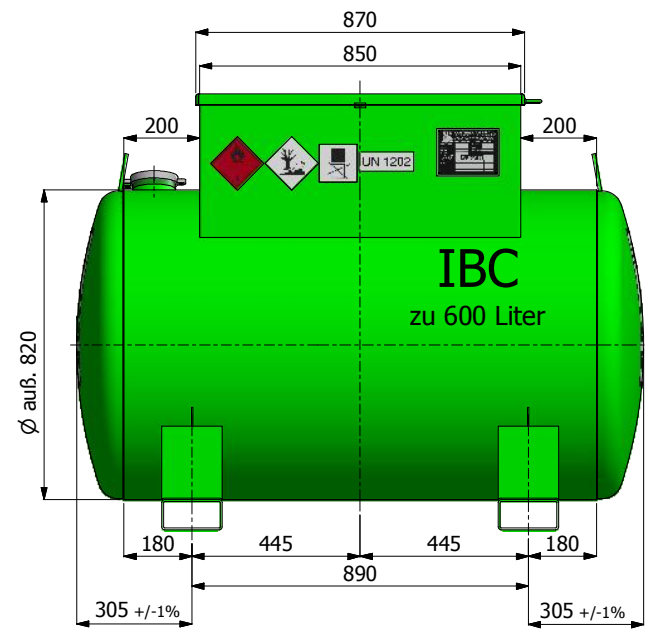
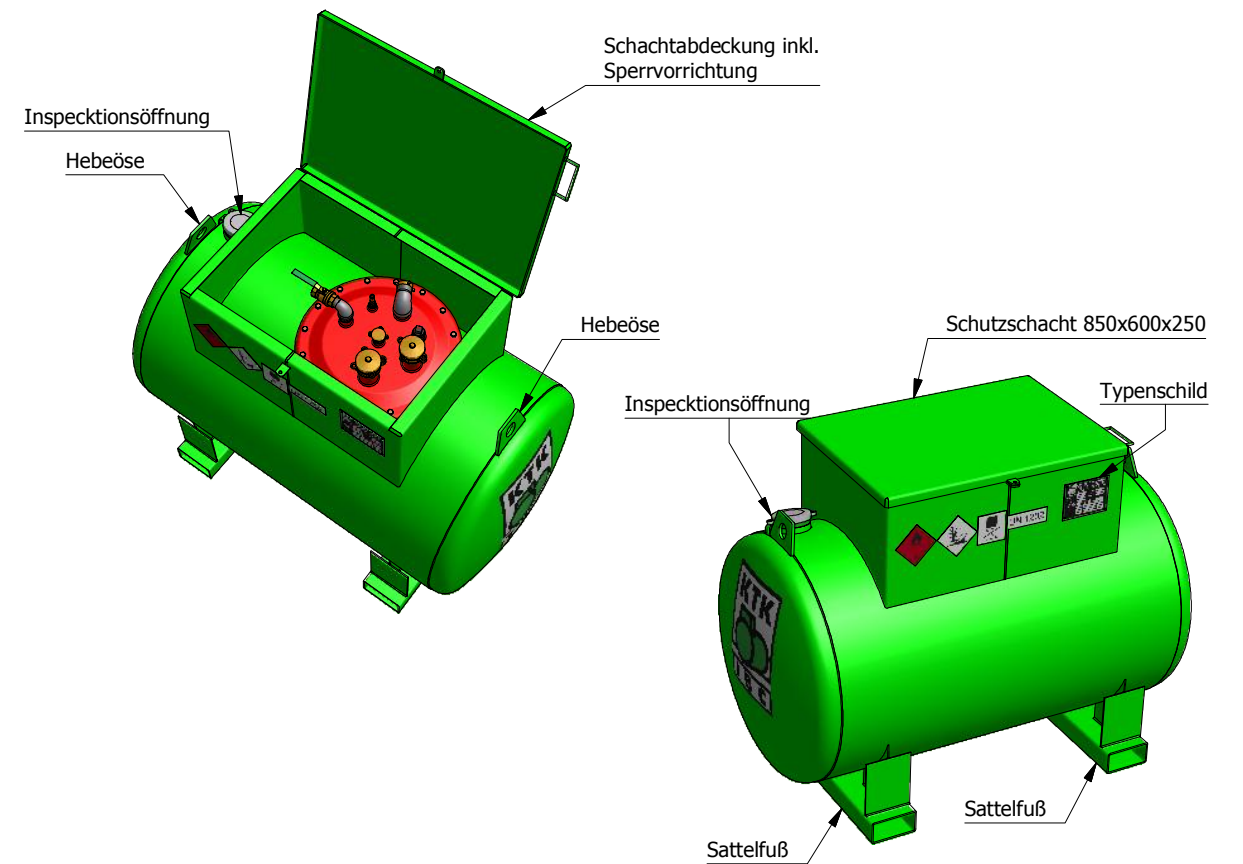
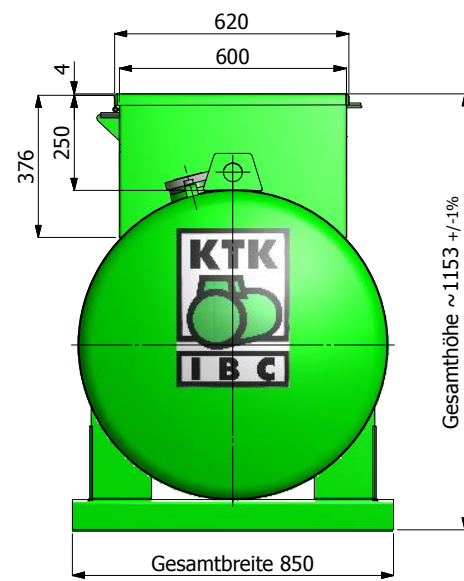


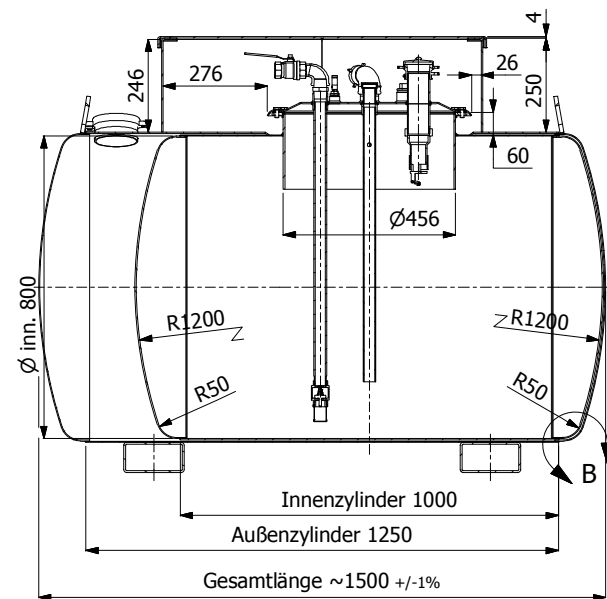
Seitenansicht (1 : 20)



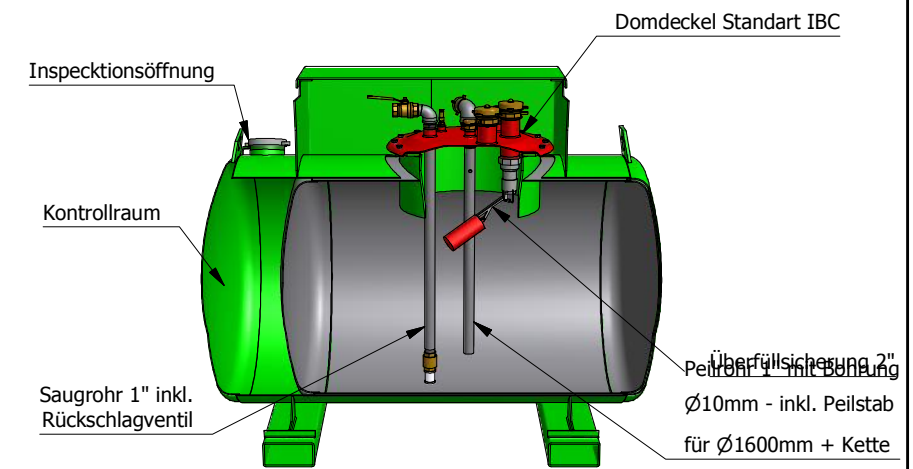
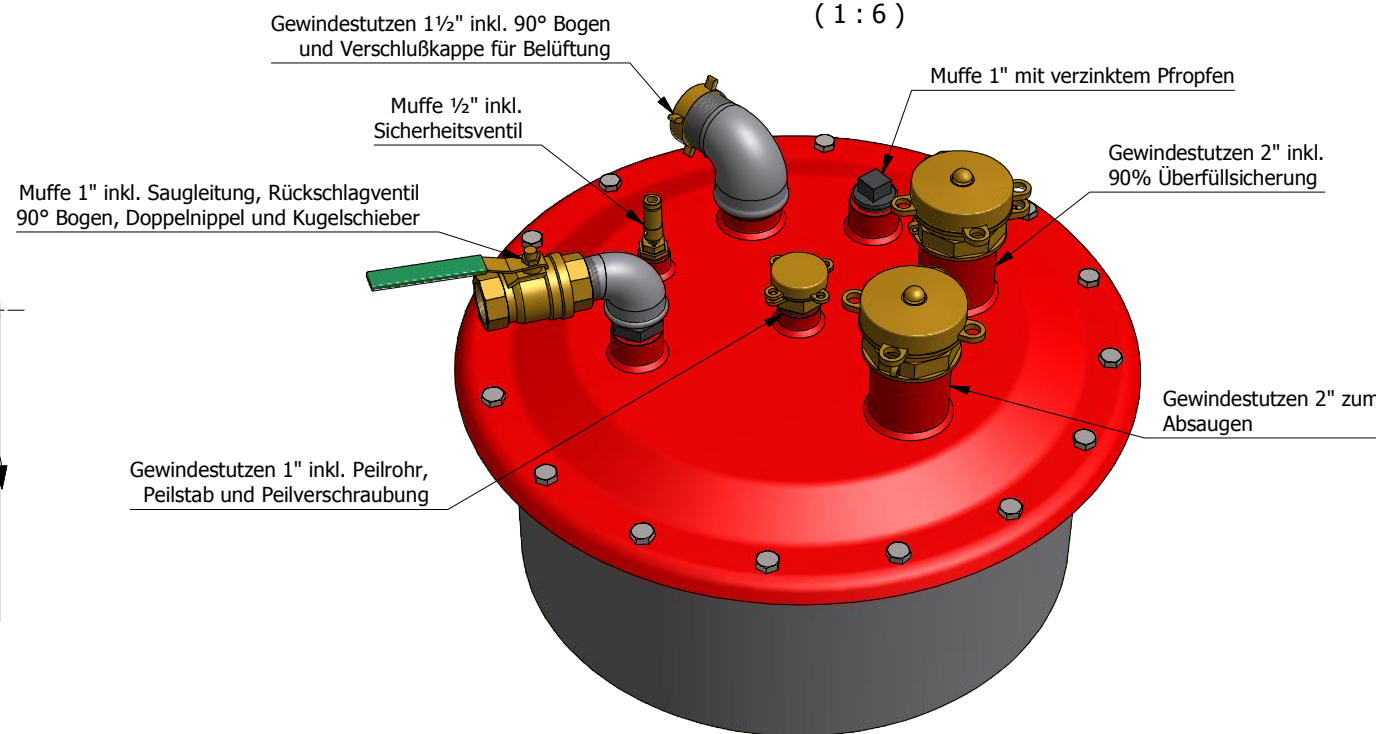
Vorderansicht (1 : 20)



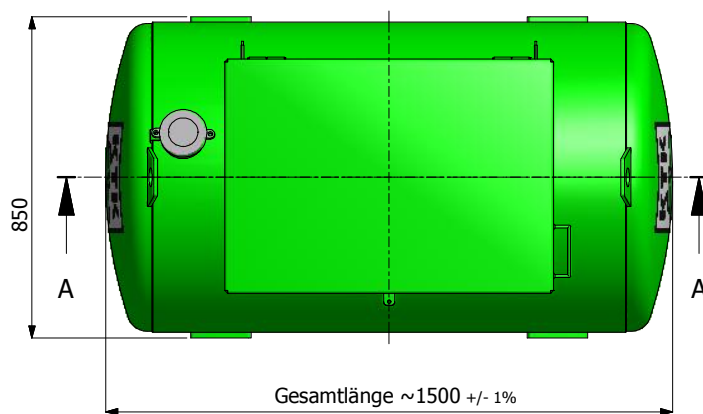
Schnitt A-A (1 : 20)



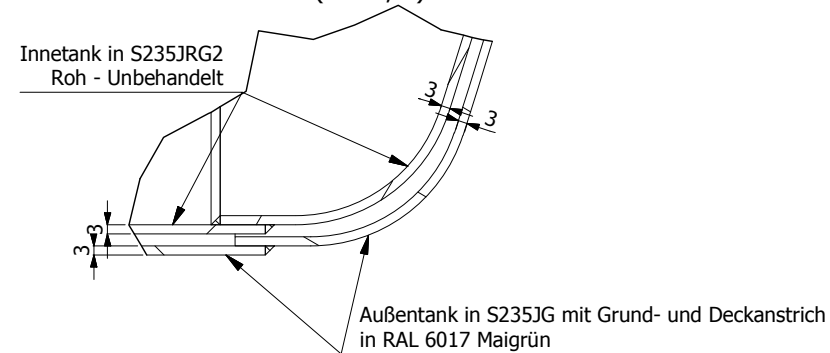
Einstiegsdom DN450 (1 : 6)



Draufsicht (1 : 20)



Blechstärken Detail B (1 : 2,5)



Typenschild IBC



4				
3				
2				
1	Zur Kontrolle an Kunden	Volgger A.		
Rev.:	Beschreibung / descrizione:	Gezeichnet / disegni:	Geprüft / aprovi:	Dat. / data:
Lagemedium / scaggio:		Max. Betriebsdruck / pressione max. di esercizio:		
Max. Betriebstemp. / temp. max. di esercizio:		Prüfdruck / prova di pressione:	0,3 bar / 0,4 bar	
Maße ohne Toleranzangaben sind nach ISO 2768 - sg		quote senza tolleranze sono in conformità con ISO 2768 - v		
KAMMERER TANKBAU GmbH srl 39030 Kiens/Chienes (BZ) Pustertaler Str. 15 - Via Val Pusteria Tel. 0474 56 53 17 - Fax. 0474 56 50 61 E-mail: info@kammerer.it - www.kammerer.it		CAD Programm: Autodesk Inventor 2014 Maßstab/ scala: 1:20 - 1:6 - 1:2,5 Format/ formato: A 3 Datum/ data: ca. 310 KG Dateiname/ nome file: H:/Inventor Daten/Standartzeichnungen/IBC- Emtec Behälter/IBC 600lit		
Kunde/ cliente:	Bezeichnung/ denominazione:		Stück / pezzi:	
Projekt/ progetto:	Gefahrengut - Transportbehälter IBC		1	
Blatt/ foglio: 1 von/ di 4	600 Liter - Ø800mm		Material/ materiale:	
Zeichnungsnr./ nr. disegno:	Freigabe zur Produktion/ conferma per produzione:	Innentank S235JR Außentank S235JR		
Datum:	Unterschrift/ firma:			

Diese Zeichnung ist Eigentum der Firma KAMMERER TANKBAU GMBH. Vervielfältigung und Weitergabe an Dritte dürfen nicht ohne Einverständnis geschehen. Ci riserviamo la proprietà di questo disegno, con divieto di riprodurlo o di renderlo a terzi senza la nostra autorizzazione. This design is the property of Kammerer Tankbau GmbH and is only allowed to be used by express permission from Kammerer Tankbau GmbH.